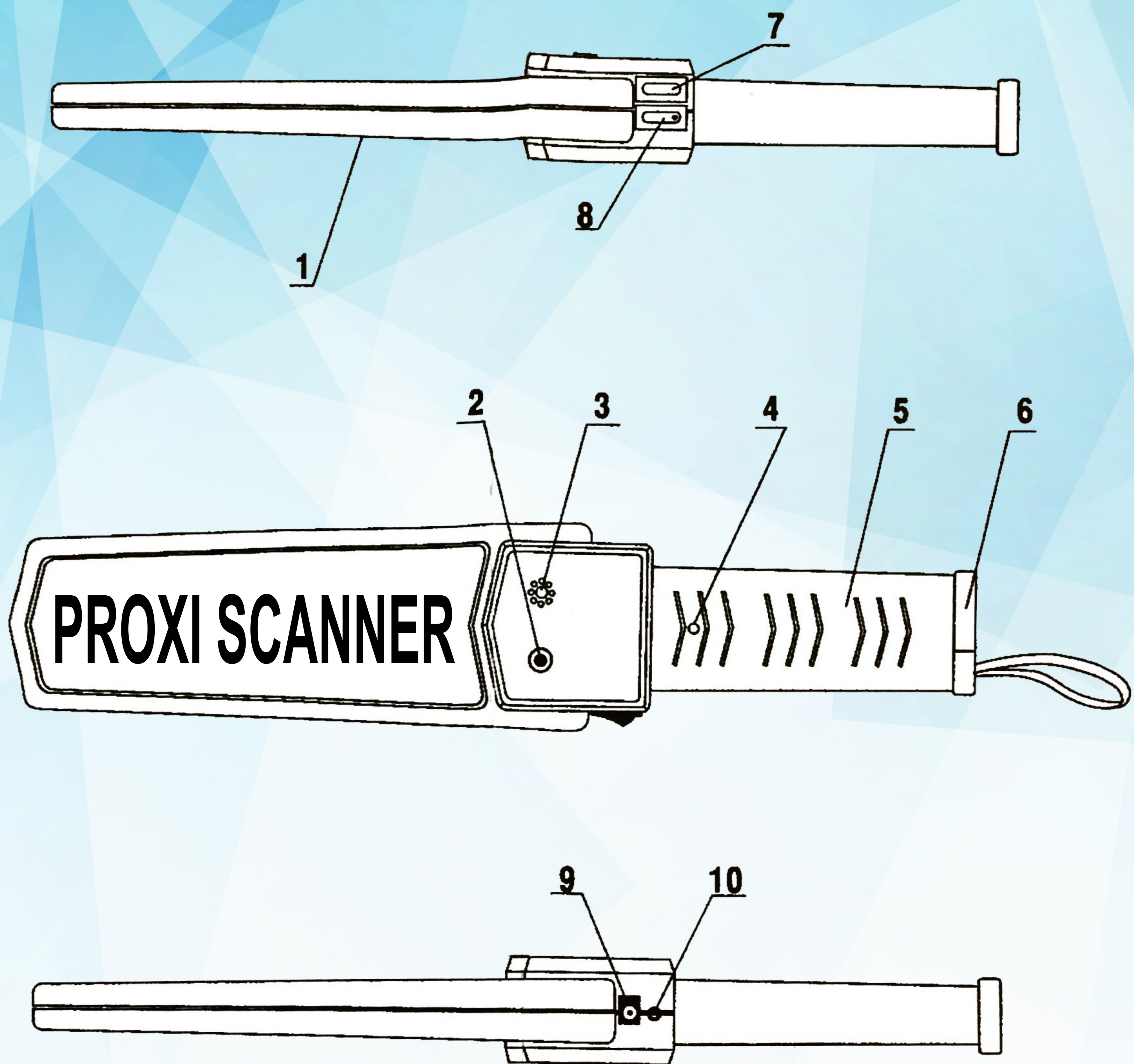


Manual de Operación **PROXISCANNER**

- | | |
|-----------------------------|----------------------------------|
| 1.- Área de detección. | 6.- Compartimento de Batería. |
| 2.- Indicador Led. | 7.- Botón de Baja Sensibilidad. |
| 3.- Alerta Auditiva | 8.- Botón de Encendido. |
| 4.- Ajuste de Sensibilidad. | 9.- Conector Para Carga. |
| 5.- Mango antiderrapante. | 10.- Botón de Audio o Vibración. |



PROXIGUARD MEXICO

Tels. (55) 2487-0579 / 2487-0580.

ventas@proxiguard.com.mx / www.proxiguard.com.mx